

D

C

B

A

D

C

B

A

6

5

4

3

2

1

6

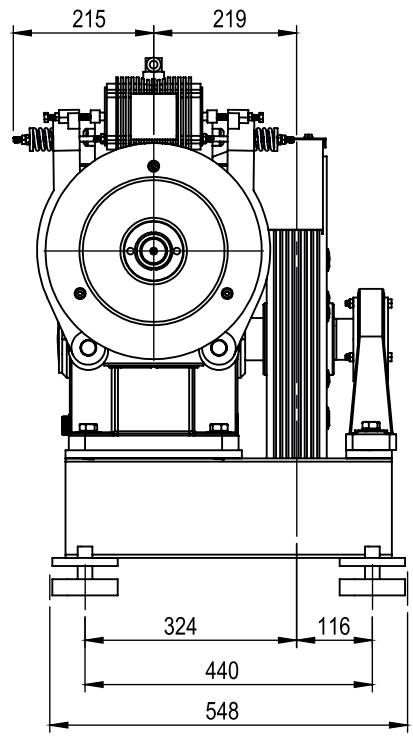
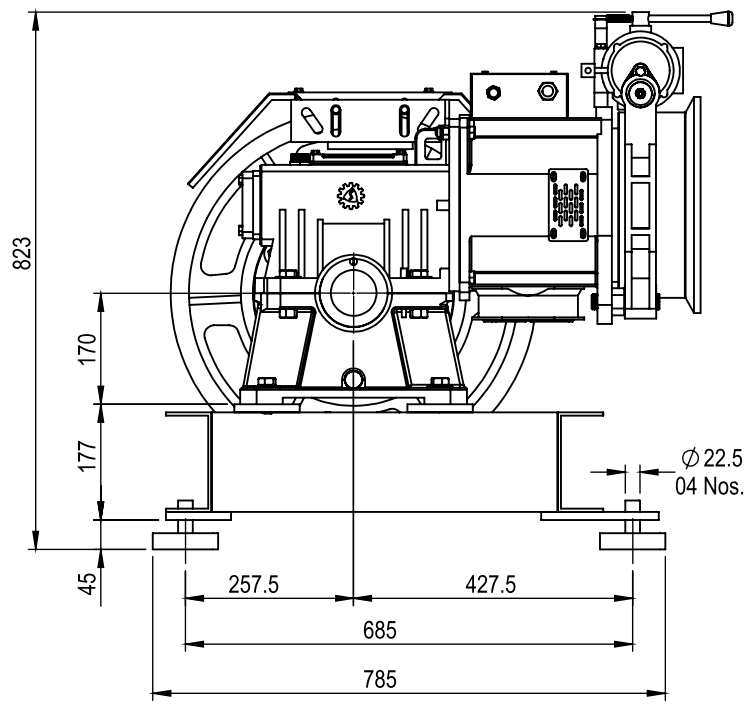
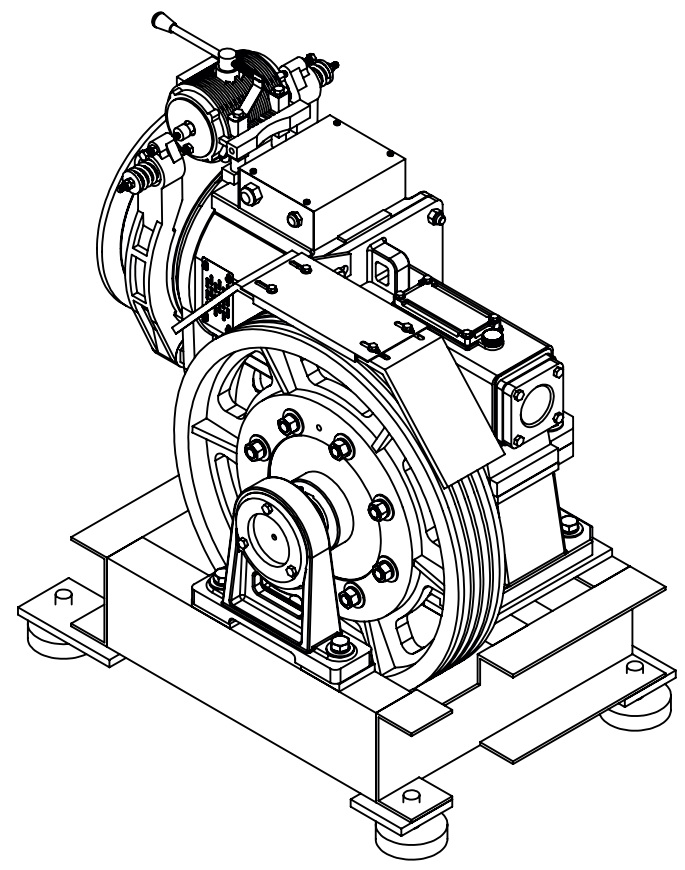
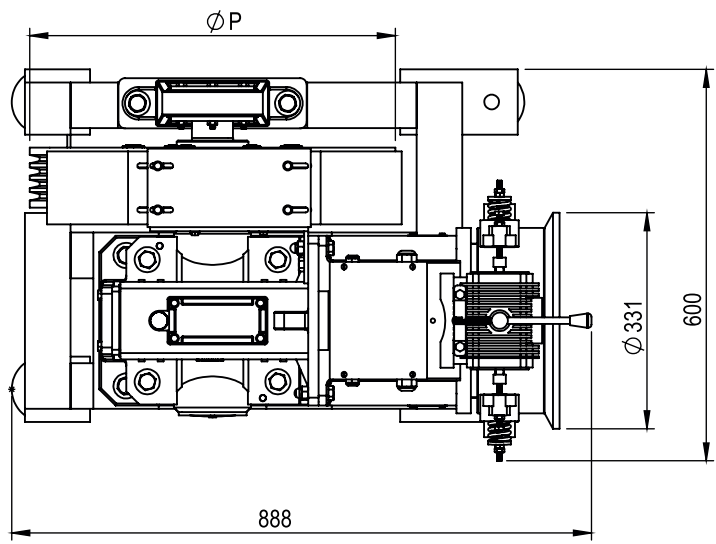
5

4

3

2

1



SYD135

